

FICHE D'HOMOLOGATION HOMOLOGATION FORM



COMMISSION INTERNATIONALE DE KARTING - FIA



MOTEUR / ENGINE KZ1 / KZ2

Constructeur	<i>Manufacturer</i>	TM RACING S.P.A.
Marque	<i>Make</i>	TM RACING
Modèle	<i>Model</i>	KZ10B
Type d'admission	<i>Inlet type</i>	REED VALVE
Durée de l'homologation	<i>Validity of the homologation</i>	9 ans / 9 years
Nombre de pages	<i>Number of pages</i>	9

La présente Fiche d'Homologation reproduit descriptions, illustrations et dimensions du moteur au moment de l'homologation CIK-FIA. Le Constructeur a la possibilité de les modifier seulement dans les limites fixées par le Règlement CIK-FIA en vigueur. La hauteur du moteur complet sur les photos doit être de 7cm minimum.

This Homologation Form reproduces descriptions, illustrations and dimensions of the engine at the moment of the CIK-FIA homologation. The Manufacturer may modify them, but only within the limits fixed by the CIK-FIA Regulations in force. The height of complete engines on all photos must be minimum 7cm.



PHOTO DU MOTEUR CÔTÉ PIGNON
PHOTO OF DRIVE SIDE OF ENGINE



PHOTO DU MOTEUR CÔTÉ OPPOSÉ
PHOTO OF OPPOSITE SIDE OF ENGINE

Signature et tampon de l'ASN
Signature and stamp of the ASN

Signature et tampon de la CIK-FIA
Signature and stamp of the CIK-FIA



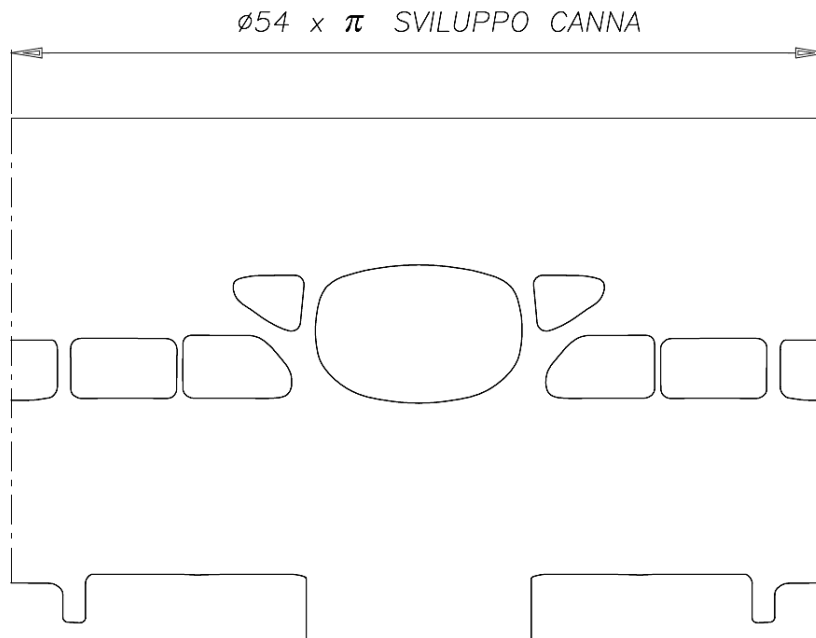
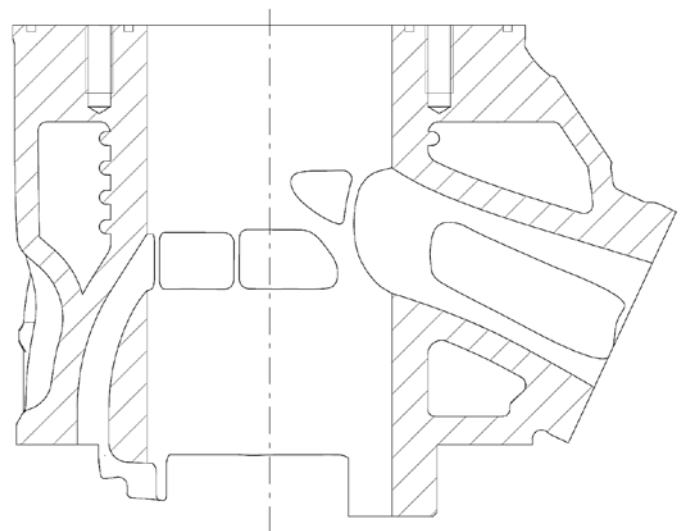
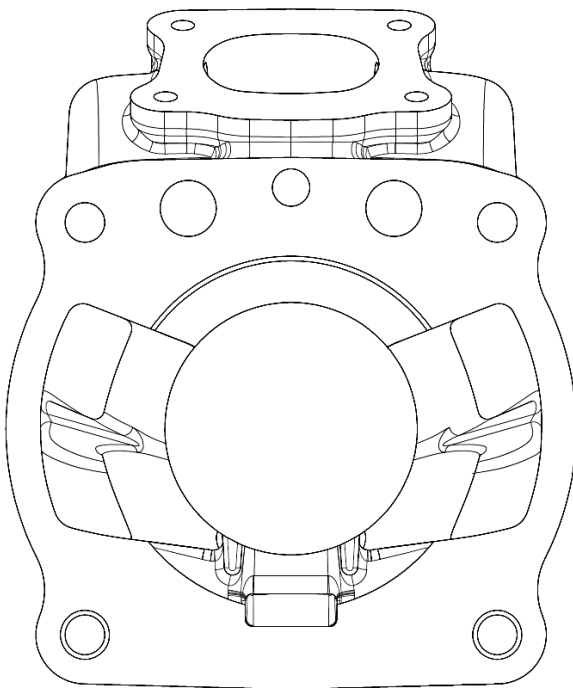
INFORMATIONS TECHNIQUES		TECHNICAL INFORMATION	
A	CARACTÉRISTIQUES	A	CHARACTERISTICS
			Tolérances
	Volume du cylindre	<i>Volume of cylinder</i>	124.66 CM3 < 125cm³
	Alésage d'origine	<i>Original Bore</i>	54 MM
	Alésage théorique maximum	<i>Theoretical maximum bore</i>	54.07 MM
	Course	<i>Stroke</i>	54.43 MM
	Système de refroidissement	<i>Cooling system</i>	WATER
	Nombre de systèmes de carburation	<i>Number of carburation systems</i>	1 CARBURATOR
	Nombre de canaux de transfert, cylindre/carter	<i>Number of transfer ducts, cylinder/sump</i>	5/3
	Nombre de lumières / canaux d'échappement	<i>Number of exhaust ports / ducts</i>	3
	Forme de la chambre de combustion	<i>Shape of the combustion chamber</i>	SPHERIC WITH VARIABLE RADIUS+SQUISH
	Matériau de la paroi du cylindre	<i>Cylinder wall material</i>	ALLUMINIUM+WEAR-RESISTANT COATING OR NICASIL
	Longueur (entre-axe) de la bielle	<i>Length between the axes of the connecting rod</i>	109.8 ±0.1mm
	Volume de la chambre de combustion	<i>Volume of combustion chamber</i>	11 CC Minimum
	Nombre de segments de piston	<i>Number of piston rings</i>	1
Modifications autorisées selon le Règlement Technique. Seules les dimensions et cotes qui ne peuvent pas être modifiées doivent figurer sur la Fiche d'Homologation. <i>Modification allowed according to the Technical Regulations. Only the dimensions and readings which may not be changed must be mentioned on the Homologation Form.</i>			

B	ANGLES D'OUVERTURE	B	OPENING ANGLES
	De l'échappement	<i>Exhaust</i>	199° Max

C	MATÉRIAU	C	MATERIAL
	Cylindre	<i>Cylinder</i>	ALLUMINIUM+NICASIL
	Culasse	<i>Cylinder head</i>	ALLUMINIUM
	Carter	<i>Sump</i>	ALLUMINIUM
	Bielle	<i>Connecting rod</i>	STEEL

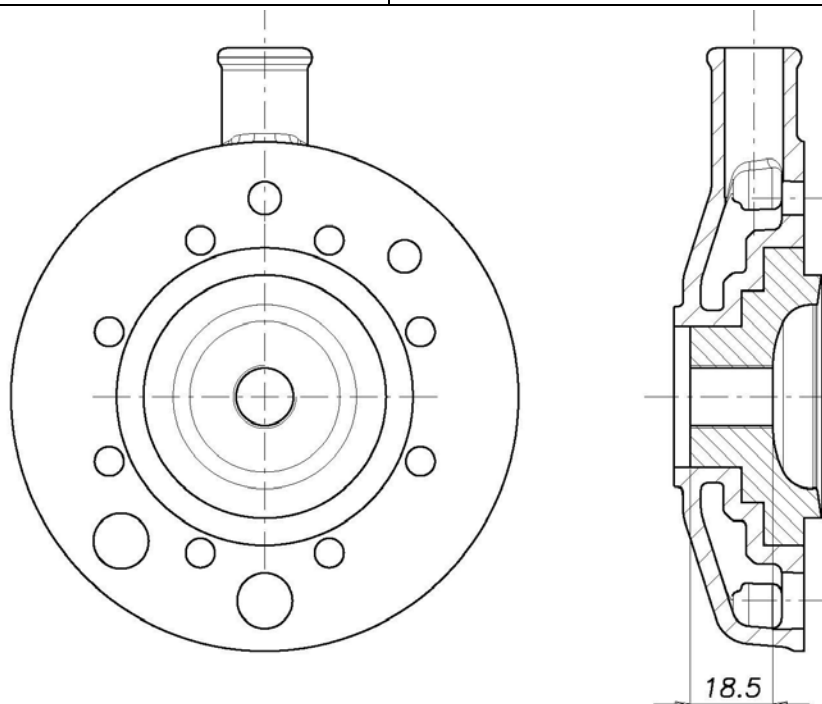
DESSIN DU DÉVELOPPEMENT DU CYLINDRE

DRAWING OF THE CYLINDER DEVELOPMENT

DESSIN DU PIED DU
CYLINDREDRAWING OF THE
CYLINDER BASEVUE EN SECTION DU
CYLINDRESECTION VIEW OF
CYLINDER

DESSIN DE LA CULASSE ET DE LA CHAMBRE
DE COMBUSTION

DRAWING OF THE CYLINDER HEAD AND OF
THE COMBUSTION CHAMBER



DESSIN DU
VILEBREQUIN

DRAWING OF THE
CRANKSHAFT

DESSIN INTÉRIEUR
DU CARTER

DRAWING OF THE
INSIDE OF SUMP

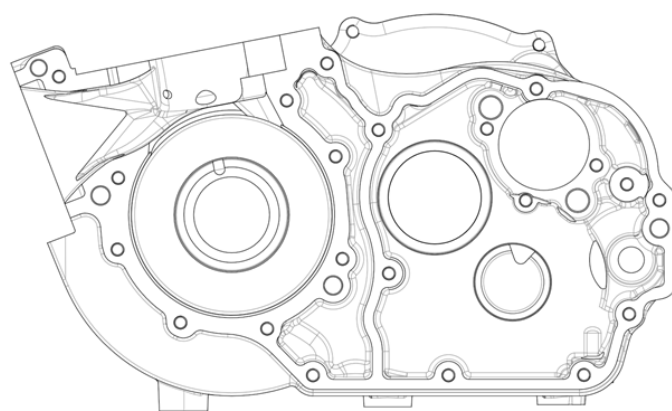
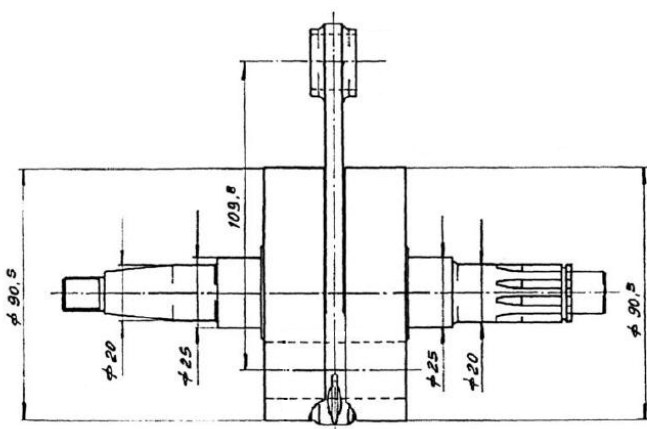





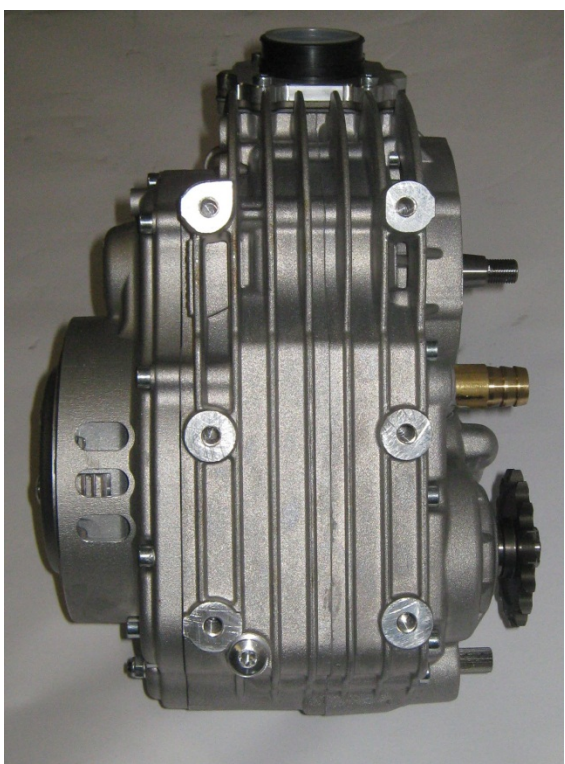



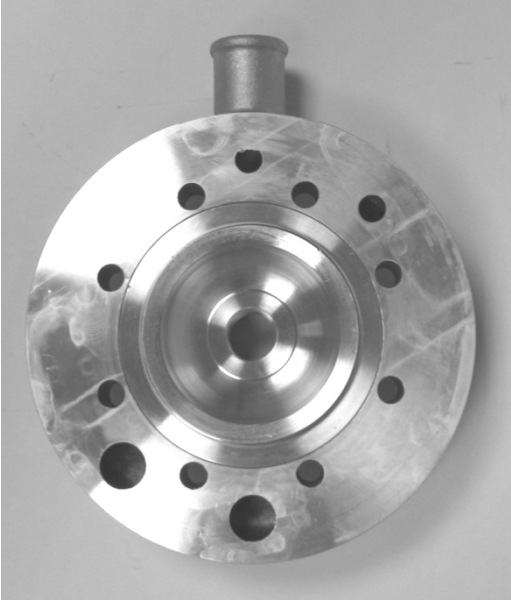
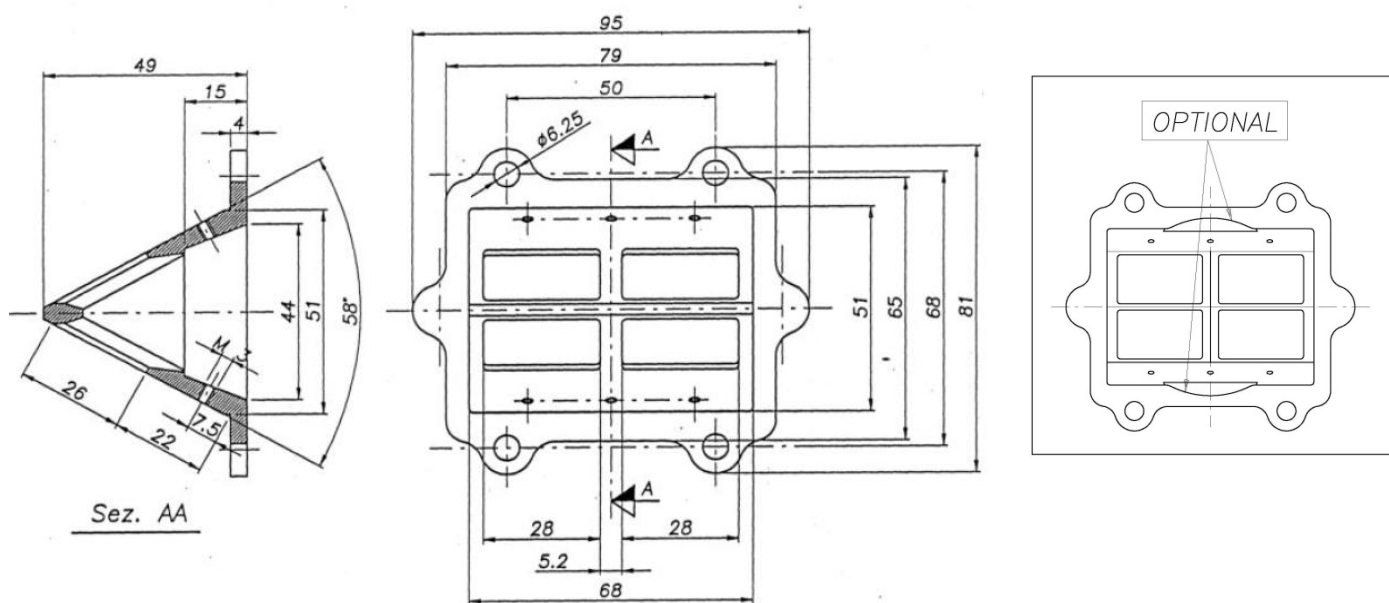
PHOTO DE L'ARRIÈRE DU MOTEUR	PHOTO OF THE BACK OF THE ENGINE	PHOTO DE L'AVANT DU MOTEUR	PHOTO OF THE FRONT OF ENGINE
			
PHOTO DU MOTEUR PARTIE SUPÉRIEURE	PHOTO OF THE ENGINE TAKEN FROM ABOVE	PHOTO DU MOTEUR PARTIE INFÉRIEURE	PHOTO OF THE ENGINE TAKEN FROM BELOW
			

PHOTO DU PIED DU CYLINDRE	<i>PHOTO OF THE BASE OF THE CYLINDER</i>	PHOTO DE LA CHAMBRE DE COMBUSTION	<i>PHOTO OF COMBUSTION CHAMBER</i>
	<i>PHOTO OF THE BASE OF THE CYLINDER</i>		<i>PHOTO OF COMBUSTION CHAMBER</i>
PHOTO DU CARTER (CÔTÉ JOINT)	<i>PHOTO OF THE SUMP (GASKET FACE)</i>	PHOTO D'UNE PARTIE INTÉRIEURE DU CARTER	<i>PHOTO OF AN INTERNAL PART OF THE SUMP</i>
	<i>PHOTO OF THE SUMP (GASKET FACE)</i>		<i>PHOTO OF AN INTERNAL PART OF THE SUMP</i>

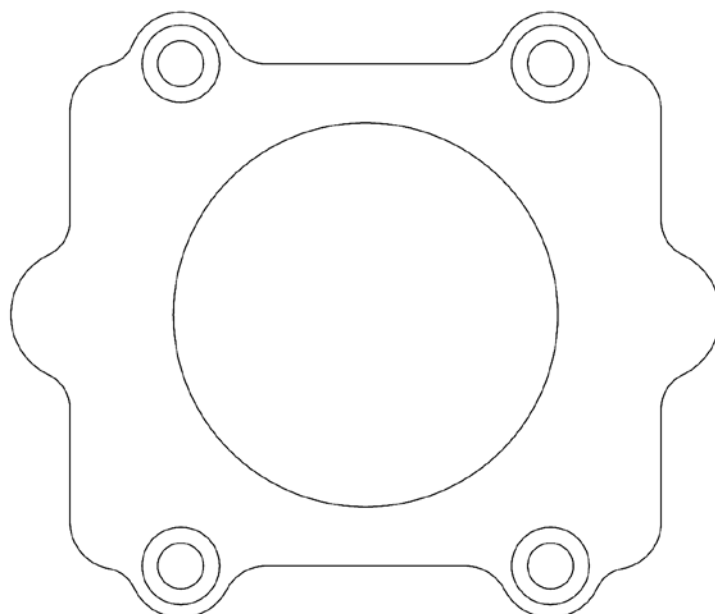
DESSIN DE LA BOÎTE À CLAPETS

DRAWING OF REED VALVE



DESSIN DU COUVERCLE DE LA BOÎTE À CLAPETS

DRAWING OF REED VALVE COVER

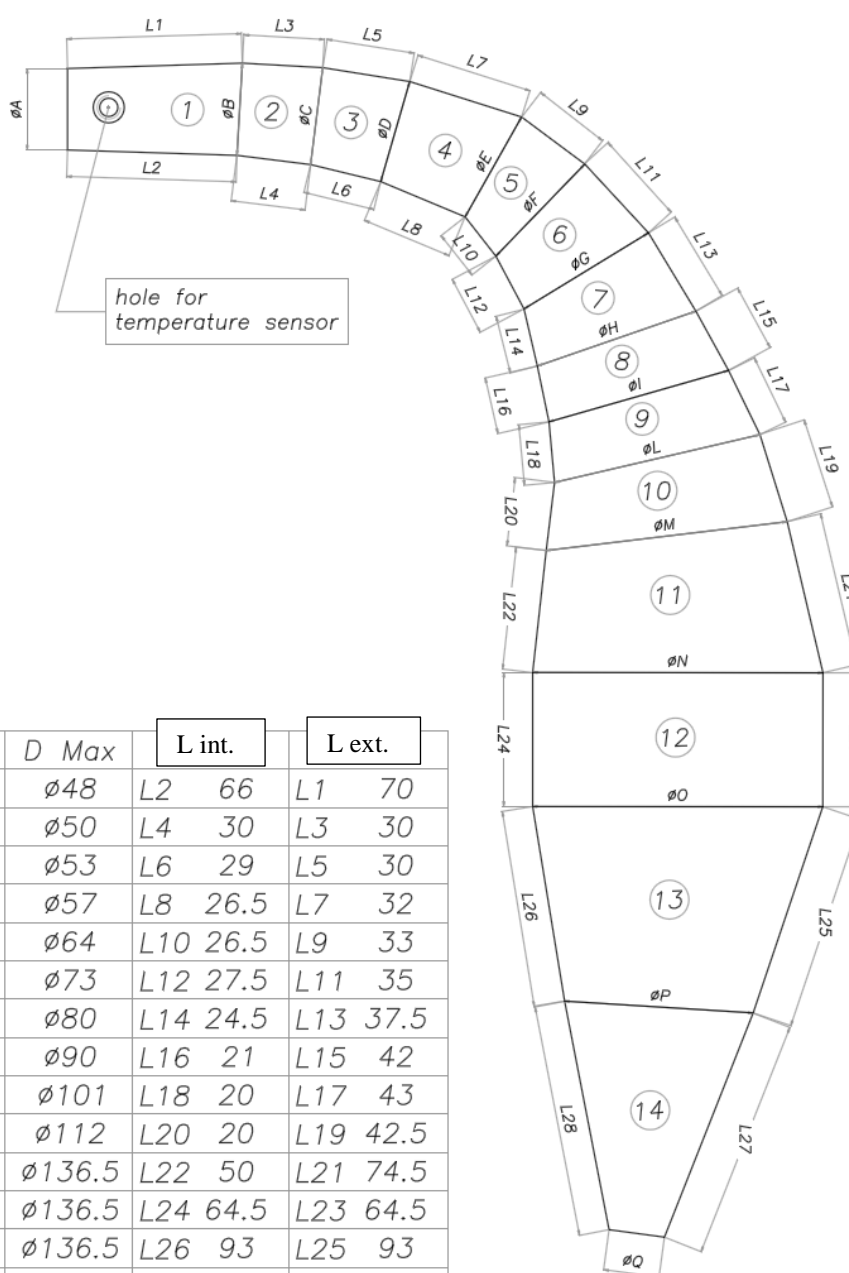


BOÎTE DE VITESSES		GEARBOX	
Couple primaire		<i>Primary coupling</i>	
		19/75	
Rapports de boîte de vitesses		<i>Gearbox ratios</i>	
Vitesse	Arbre primaire	Arbre secondaire	Relevé des valeurs obtenues après trois tours moteur
<i>Gear</i>	<i>Primary shaft</i>	<i>Secondary shaft</i>	<i>Reading of values obtained after three engine revs</i>
1 ^{ère} /1 st	13	33	107.8°
2 ^e /2 nd	16	29	151.0°
3 ^e /3 rd	18	27	182.4°
4 ^e /4 th	22	27	222.9°
5 ^e /5 th	22	23	261.7°
6 ^e /6 th	27	25	295.5°

PHOTOS DE L'ÉCHAPPEMENT	PHOTOS OF THE EXHAUST
	

DESCRIPTIONS TECHNIQUES		TECHNICAL DESCRIPTIONS	
Poids en gr	<i>Weight in gr</i>	1109	<i>Minimum</i>
Volume in cm ³	<i>Volume in cc</i>	4018	<i>+/-5 %</i>

DESSINS TECHNIQUES	TECHNICAL DRAWINGS
Contenant toutes les informations permettant de construire cet échappement.	<i>Including all the information necessary to build this exhaust.</i>



PARTE	D min	D Max	L int.	L ext.
1	ø43.7	ø48	L2 66	L1 70
2	ø48	ø50	L4 30	L3 30
3	ø50	ø53	L6 29	L5 30
4	ø53	ø57	L8 26.5	L7 32
5	ø57	ø64	L10 26.5	L9 33
6	ø64	ø73	L12 27.5	L11 35
7	ø73	ø80	L14 24.5	L13 37.5
8	ø80	ø90	L16 21	L15 42
9	ø90	ø101	L18 20	L17 43
10	ø101	ø112	L20 20	L19 42.5
11	ø112	ø136.5	L22 50	L21 74.5
12	ø136.5	ø136.5	L24 64.5	L23 64.5
13	ø87.5	ø136.5	L26 93	L25 93
14	ø26	ø87.5	L28 111	L27 111